

TAHVIEH SEPEHR

تهویه سپهر

طراحی و مونتاژ سیستمهای حرارتی و برودتی و تهویه مطبوع



Tahviah Sepehr Co.
Design And Assembly of
Air Conditioning Systems

Central Office : unit 2, No. 6, west Zohreh St.,
Mofateh St., Motahari Ave., Tehran - Iran
Tel: +98 21 88303205 , 88313094
Tel / Fax: +98 21 88825628

www.tahviah-sepehr.ir

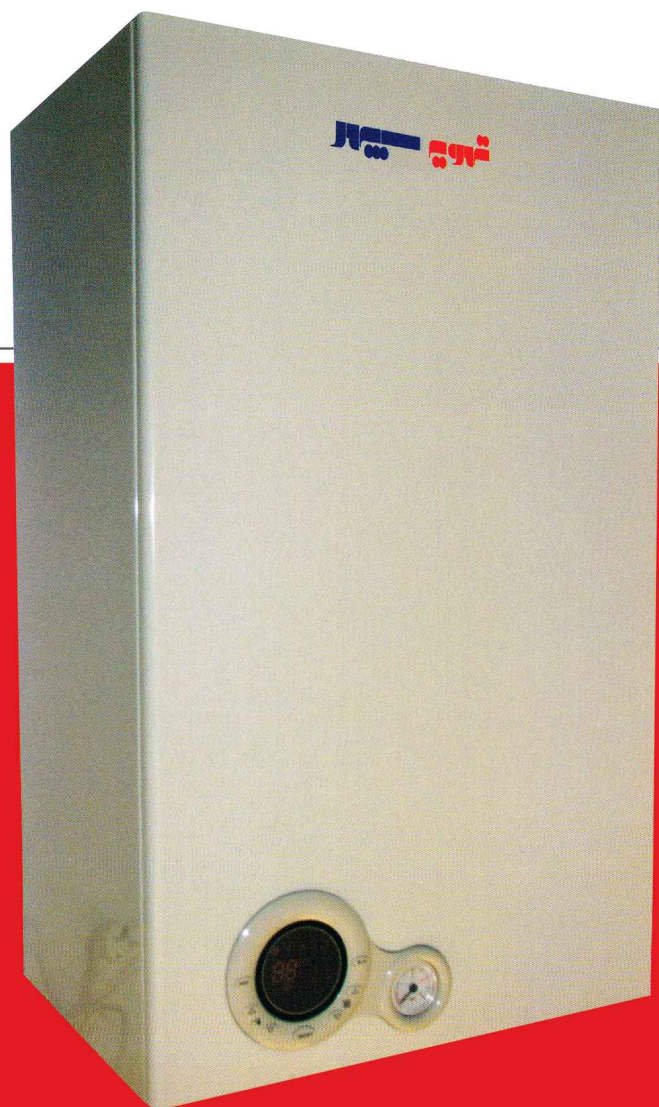
شرکت تهویه سپهر
طراحی و مونتاژ سیستمهای حرارتی
و برودتی و تهویه مطبوع

دفتر مرکزی : خیابان مطهری، خیابان مفتح
خیابان زهره غربی، پلاک ۸ واحد ۲
تلفن : ۸۸۳۰۳۲۰۵ - ۸۸۳۱۳۰۹۴
تلفکس : ۸۸۸۲۵۶۲۸

info@tahviah-sepehr.ir

TAHVIEH SEPEHR

Design And Assembly Of Air Condition systems

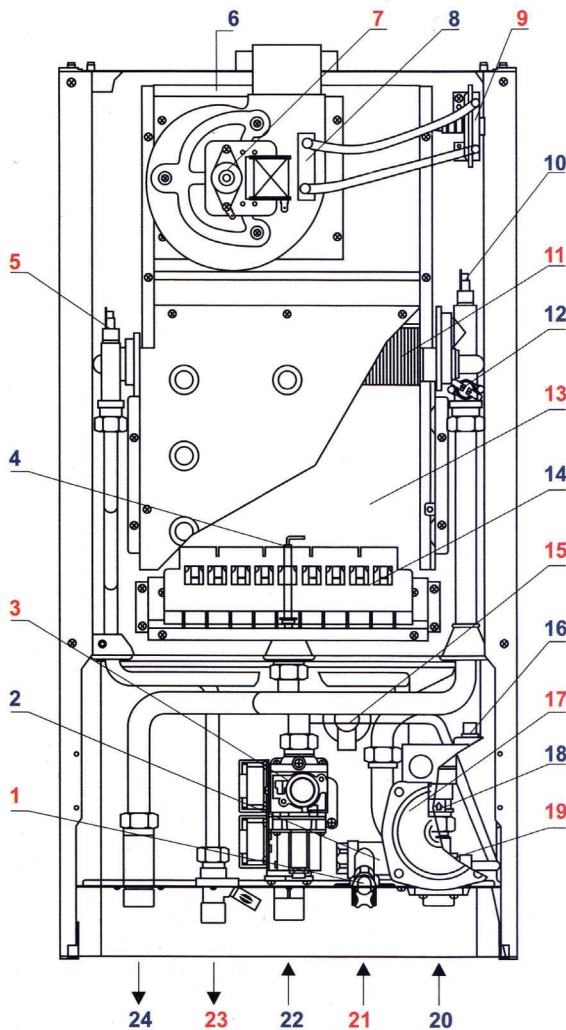


Wall - Hung Gas Boiler Series B/H

40 kw & 28 kw



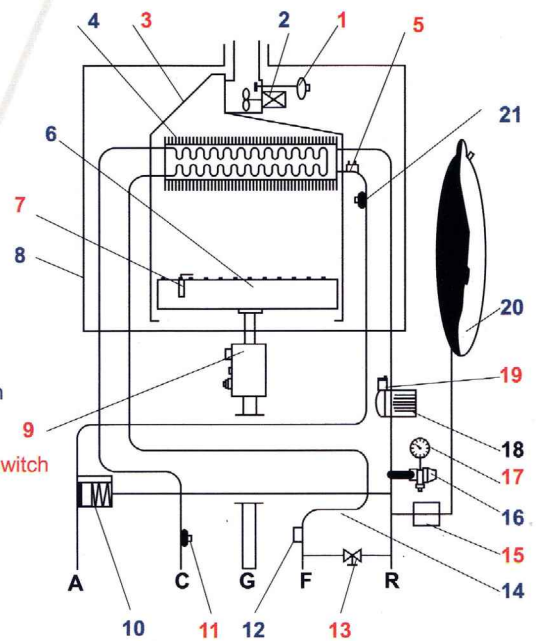
Inside Structure (For Series B)



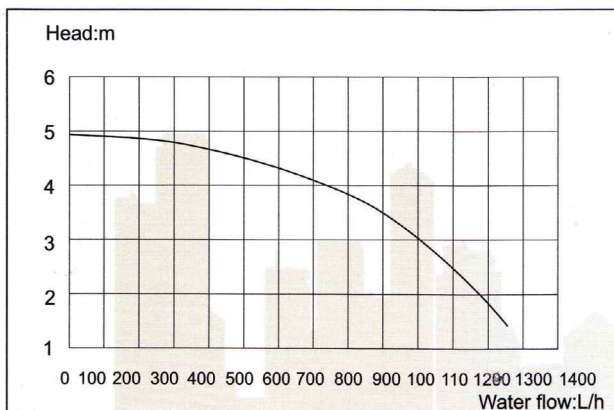
- 1. Filling cock
- 2. Flow Switch
- 3. Gas valve
- 4. Flame ignition/detection electrode
- 5. Sanitary temperature sensor
- 6. Fume hood
- 7. Fan
- 8. Venturi Tube
- 9. Air pressure switch
- 10. Heating temperature sensor
- 11. Primary exchanger
- 12. Limit thermostat
- 13. Expansion vessel(back)
- 14. Burner
- 15. Primary circuit water pressure switch
- 16. Automatic air vent
- 17. Pump
- 18. Safety valve
- 19. Automatic By-Pass
- 20. G3/4" system return
- 21. G1/2" cold water inlet
- 22. G3/4" gas delivery
- 23. G1/2" hot water outlet
- 24. G3/4" system outlet

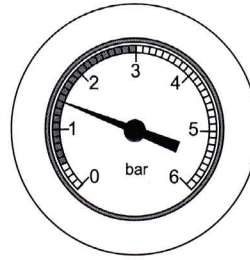
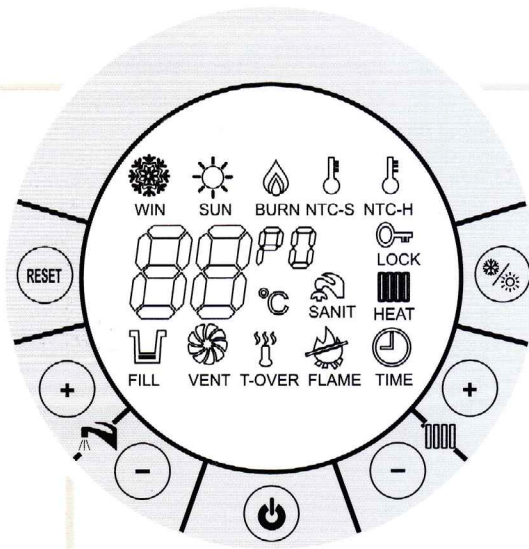
Series B (Bi - thermal heat - exchanger)

- 1. Air pressure switch
- 2. Fan
- 3. Fume hood
- 4. Primary exchanger
- 5. Limit thermostat
- 6. Burner
- 7. Flame ignition/detection electrode
- 8. Sealed chamber
- 9. Gas valve
- 10. Automatic By-Pass
- 11. Sanitary temperature sensor
- 12. Sanitary priority pressure switch
- 13. Filling cock
- 14. Flow Switch
- 15. Primary circuit water pressure switch
- 16. Safety valve
- 17. Hydraulic pressure gauge
- 18. Pump
- 19. Automatic air vent
- 20. Expansion vessel
- 21. Heating temperature sensor



- A. G3/4" system outlet
- C. G1/2" hot water outlet
- G. G3/4" gas delivery
- F. G1/2" cold water inlet
- R. G3/4" system return





Color Star Series

	On/Off	Boiler ignition and extinguishing button: ON ignition, OFF extinguishing
	RESET	Restart the boiler
	Winter/Summer	Select the winter mode or summer mode
		Heating temperature adjustment buttons.+increases
		Heating temperature adjustment buttons.-decreases
		Sanitary water temperature adjustment buttons. +Increases
		Sanitary water temperature adjustment buttons. -Decreases
	Temperature and code indicator	Indicating instant temperature or preset temperature or malfunction code
		Winter mode, supply heating and sanitary water
		Summer mode, only supply sanitary water
		Indicating burning
	E4	Malfunction of sanitary temperature sensor
	E3	Malfunction of heating temperature sensor
	Lock mode	The boiler is blocked out in malfunction; press RESET to restart the boiler
		Supply heating

راهنمای نصب ✓

- نصب پکیج در کنار سایر تجهیزات گازسوز مجاز نمی‌باشد.
- دودکش اتصالی به پکیج باید دارای شرایط مناسب جهت تخلیه دود باشد.
- انشعاب برق اتصالی به پکیج باید دارای ولتاژ ثابت ۲۲۰ ولت باشد و یا از دستگاه محافظ یا تثبیت کننده برق استفاده شود.
- برای نصب پکیج داخل آپارتمان باید دودکش مناسب جهت تأمین هوای لازم و نیز تخلیه دود تعبیه کرد.
- دیواری که پکیج بر روی آن نصب می‌گردد، باید قادر به تحمل ۵۰ کیلو گرم وزن پکیج باشد.

پکیج آب گرم آپارتمانی

ویژگی‌ها ✓

- دارای صفحه نمایش رنگی بزرگ که عملکرد را به خوبی نشان می‌دهد.
- دارای نمایشگر علائم وضیعت و حالت‌های مختلف کارکرد.
- قابلیت برنامه‌ریزی ۵ حالت زمان‌بندی عملکرد.
- عملکرد آسان پکیج با فشار هر کلید.
- قابل برنامه‌ریزی با کامپیوتر از طریق اتصال به نمایشگر.
- دارای استاندارد CE اروپا