



PADOVA

Born to make life better

پکیج تمام دیجیتالی
پادوا
۱۰۰٪ ساخت ایتالیا



ساخت ایتالیا



WALL - BI-THERMAL BOILERS
For heating and with hot domestic water production

BOILER MODEL

Category
Type
Rated heating output min/max
Effective heating flow rate (50/30) min/Max
Energy efficiency (directive 92/42/EEC)

GAS FLOW RATE

G20 natural gas rated
G20 natural gas minimum

MEASURED EFFICIENCY

At the rated heating flow rate
At the average heating flow rate
At 30% of the pressure

SUPPLY PRESSURE GAS (rated)

G20 natural gas
G31 propane

RATED PRESSURE TO THE NOZZLES

G20 natural gas

MINIMUM PRESSURE TO THE NOZZLES

G20 natural gas

BURNER NOZZLES

G20
G20
G20
G31
G31
G31

HEATING DATA

Maximum temperature
Minimum temperature
Maximum pressure
Minimum pressure
Boiler water volume
Expansion tank, capacity

DOMESTIC WATER DATA

Maximum temperature
Minimum temperature
Maximum pressure
Continuous service maximum supply Δt 25°C
Continuous service maximum supply Δt 35°C

ELECTRICAL FEATURES

Rated voltage / Rated frequency / Absorbed power
Class
Protection class

PRESSURE GAUGE FEATURES

Switch-off point
Hysteresis

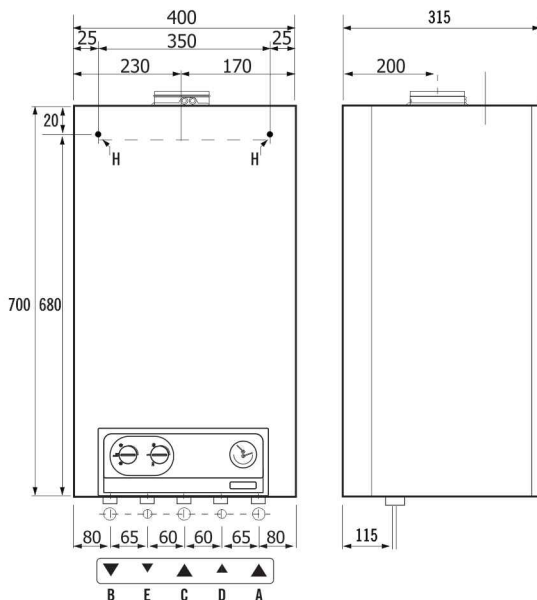
MEASUREMENTS

Height / Width / Depth
Weight
System/gas delivery-return couplings
Domestic water intake-outlet couplings

PADOVA BIT W 25 S

II 2H 3+
C12-C32-C42-C52
12,0 - 24,7
10,7 - 23,0

kW	
kW	
m ³ /h	2.48
m ³ /h	1.20
%	93,2
%	92,5
%	90,10
mbar	20,00
mbar	37,00
mbar	10.60
mbar	10.50
Rif.	136
Ø mm	1,36
n°	11
Rif.	77
Ø mm	0,77
n°	11
°C	80
°C	35
bar	3
bar	0,5
Lt.	2,50
Lt.	6,00
°C	55
°C	35
bar	6
Lt/min	13.50
Lt/min	9.70
bar	1,00
V ~ /Hz/W	230 / 50 / 130
	1
IP	X44
mbar	1,90
mbar	0,20
mm	700 / 400 / 325
Kg	36
In	3/4"
In	1/2"

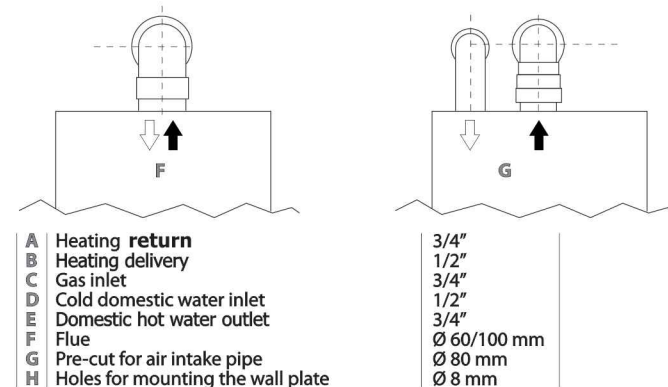


OVERALL DIMENSIONS AND COUPLINGS

Minimum height for smoke discharge/air intake pipes achieved using the supplied kits.

With concentric air intake and smoke discharge system Ø 60/100 mm - Baffle plate Ø 36

With separate air intake and smoke discharge system Ø 80 mm - Baffle plate Ø 36/38



The manufacturer reserves the right to make any necessary or useful changes to the new products, without affecting the main features

پادوا نام شهری است در ایتالیا که بیشترین و مهمترین سازندگان قطعات مربوط به پکیج در آن قرار دارند.

ساخته شده با بهترین قطعات ایتالیایی
با بهره گیری از جدیدترین تکنولوژی های اروپایی
طراحی فنی مهندسی بی نظیر مهندسين زبده ایتالیایی
پکیجی متمایز جهت آسایش هر چه بیشتر مصرف کنندگان ارجمند به ارمغان آورده است.



مشخصات و ویژگی ها

- سیستم احتراق محفظه بسته همراه با فن اتوماتیک جهت تخلیه محصولات احتراق
- امکان نصب در انواع فضا ها اعم از داخل و خارج آپارتمان های مسکونی و تجاری
- مناسب جهت کارکرد با انواع سیستم های هواساز ، گرمایش از کف ، داکت اسپلیت ، رادباتور ، فن کوئل و ...
- کاملاً بی صدا
- عملکرد سریع توسط یک مبدل دو منظوره با طراحی بهینه
- تامین آب گرم مصرفی دقیقاً با دمای تنظیم شده توسط سیستم کنترل نوسانات دمای آب گرم مصرفی
- راندمان ۹۳٪ اندازه گیری شده توسط مرجع معتبر اعطای گواهی IMQ ، CE
- دارای استاندارد های اروپا و ایران ISIRI , CE , UNI EN ISO9001:2008
- کم مصرف و با دوام
- پنل نمایش دیجیتال با نورپردازی زیبا و شیک
- سیستم کنترل دیجیتال با عملکرد دقیق، سریع و ایمن
- سیستم اتوماتیک محافظت از گیرپاژ پمپ
- سیستم آنتی فریز (ضد یخ زدگی)
- قابلیت افزودن اتوماتیک آب به مدار گرمایش در صورت کاهش بیش از حد فشار (سفارشی)
- امکان اتصال به اینترنت و کنترل کامل از تمام نقاط جهان (سفارشی)
- مجهز به سیستم عیب یاب الکترونیکی
- مجهز به ترنسدیوسر اندازه گیری فشار و نمایش دیجیتال فشار
- دارای سنسور آیونایز شعله
- سیستم سیرکولاسیون بعد از گرمایش جهت افزایش طول عمر دستگاه
- قابلیت کارکرد با ترموستات اتاقی
- قابلیت ترکیب با سیستم خورشیدی
- دارای سیستم بای پاس اتوماتیک
- سیستم مقاوم حفاظت IPX44
- طراحی منحصر بفرد جهت سهولت در تعمیرات و نگهداری ، دسترسی سریع و آسان به قطعات و امکان سرویس آسان در کوتاهترین زمان

تاهویه سِپهر

با گارانتی و خدمات پس از فروش شرکت تهویه سپهر
تهران، خیابان مطهری، خیابان مفتح، خیابان زهره، پلاک ۸
تلفکس: ۸۸۳۰۳۲۰۵ - ۸۸۸۴۴۳۳۱ - ۸۸۳۱۳۰۹۴
www.tahviah-sepehr.ir



CALDAIE MURALI

Caldaie murali bitermiche per riscaldamento e produzione di acqua calda sanitaria istantanea, con componentistica standard e scheda elettronica a LCD per l'autodiagnosi e la visualizzazione delle temperature di funzionamento.

CARATTERISTICHE

- 3 stelle certificazione energetica 92/42 CEE
- Sicurezza di pressione in caldaia min/max
- Emissioni Nox (UNI EN 297): Classe 3
- Auto diagnosi
- Modulazione continua elettronica
- Regolazione temp . sanitario da 35 a 55 C
- Regolazione temp . riscaldamento da 35 a 80 C
- Regolazione potenza max riscaldamento
- Funzione spazzacamino
- Regolazione temperatura per impianti a pavimento
- Sicurezza Antigelo
- By pass automatico
- Post circolazione circuito riscaldamento
- Post circolazione circuito sanitario
- Antiblocco circolare per inattività
- Temperatura minima di funzionamento - 10 C
- Regolazione climatica tramite sonda esterna
- Sistema di controllo remoto
- IP X 4D - (IP X 5D per esterno)

CERTIFICAZIONI

- Certificazione CEE n° 51BS3557 / 51BS3558 DR
- Certificazione CE, Direttiva 90/396 (Normativa Europea EN 677)
- Certificazione secondo Direttive Europee: 89/336
EMC Compatibilità elettromagnetica; 73/23 BT Bassa tensione

BIT - W25 S

Potenza: 24.7 KW

Dimensioni: L380 X H700 X P315 cm

Camera: Stagna

Rendimento: ★★☆☆☆

Classe Nox : 3

TAHVIEH SEPEHR

GUARANTEE AND AFTER SALE SERVICE BY TAHVIEH-SEPEHR CO.

Head Office: Apt 2, No 8, Zohreh St, Mofatteh Ave, TEHRAN, IRAN

TEL & FAX: (98)21-88313094-88303205-88825628

WWW.TAHVIEH-SEPEHR.COM



