



سوپر کولر ساخت شرکت تهویه سپهر



Tahviah Sepehr Co.
Design And Assembly of
Air Conditioning Systems

Central Office : unit 2, No. 8, west Zohreh St.,
Mofatteh St., Motahari Ave., Tehran - Iran
Tel: +98 21 88303205, 88313094, 88844331
Tel / Fax: +98 21 88825628

www.tahviah-sepehr.com

شرکت تهویه سپهر

طراحی و مونتاژ سیستمهای حرارتی

و برودتی و تهویه مطبوع

دفتر مرکزی : خیابان مطهری، خیابان مفتح

خیابان زهره غربی پلاک ۸ واحد ۲

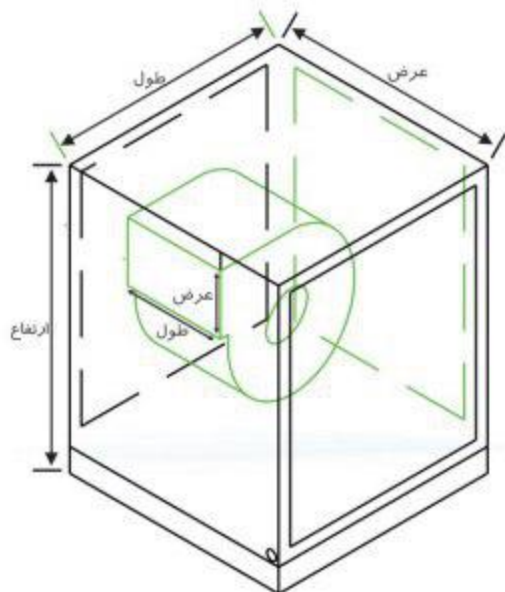
تلفن: ۸۸۳۰۳۲۰۵ - ۸۸۳۱۳۰۹۴ - ۸۸۸۴۴۳۳۱

تلفکس: ۸۸۸۲۵۶۲۸

info@tahviah-sepehr.com

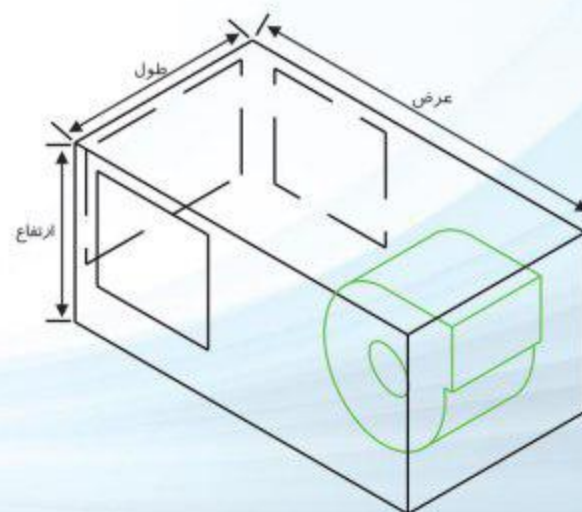
مزایای سوپر کولر

- داری کلید کنترل حجم هوای متغییر یا سیستم VAV
- حذف تسمه پولی مجهز به سیستم Direct Drive
- تا ۳۶٪ خنک تر از کولر آبی معمولی در طول فصل
- قابلیت تصفیه هوا و حذف ریزگردها
- قابلیت شستشو فیلترها
- سرویس و نگهداری آسان
- تامین هوای تازه Fresh Air
- مصرف برق متناسب با حجم هوادهی (Dimmer)
- طراحی زیبا متناسب با سوپر کولرهای کشور اسپانیا
- Compressed Cellulose



مزایای سوپر کولر

- داری کلید کنترل حجم هوای متغییر یا سیستم VAV
- حذف تسمه پولی مجهز به سیستم Direct Drive
- تا ۳۶٪ خنک تر از کولر آبی معمولی در طول فصل
- قابلیت تصفیه هوا و حذف ریزگردها
- قابلیت شستشو فیلترها
- سرویس و نگهداری آسان
- تامین هوای تازه Fresh air
- مصرف برق متناسب با حجم هوادهی (Dimmer)
- طراحی زیبا متناسب با سوپر کولرهای کشور اسپانیا
- Compressed Cellulose
- قابل نصب در سقف بالکن و عدم اشغال فضای بالکن



Technical Data

Model	Cooling سرمایش	Electrical مشخصات برق	Air Flow cfm (m3/h) هوادهی	Dimensions /cm Height,Length,Width ابعاد / سانتیمتر عرض طول ارتفاع	Supply Dimensions ابعاد دهانه فن سانتیمتر	Weight + Water وزن کولر + آب
5000	Evaporative تبخیری	1ph 220v-3.6A	3000 5000	100x85x85	40x35	70+60
7000	Evaporative تبخیری	1ph 220v-5.8A	4200 7000	110x90x90	47x40	80+60

Technical Data

Model	Cooling سرمایش	Electrical مشخصات برق	Air Flow cfm (m3/h) هوادهی	Dimensions /cm Height,Length,Width ابعاد / سانتیمتر عرض طول ارتفاع	Supply Dimensions ابعاد دهانه فن سانتیمتر	Weight + Water وزن کولر + آب
5000	Evaporative تبخیری	1ph 220v-3.6A	3000 5000	65x160x80	40x35	80+60
7000	Evaporative تبخیری	1ph 220v-5.8A	4200 7000	70x170x90	47x40	90+60