

شترچ اسپار

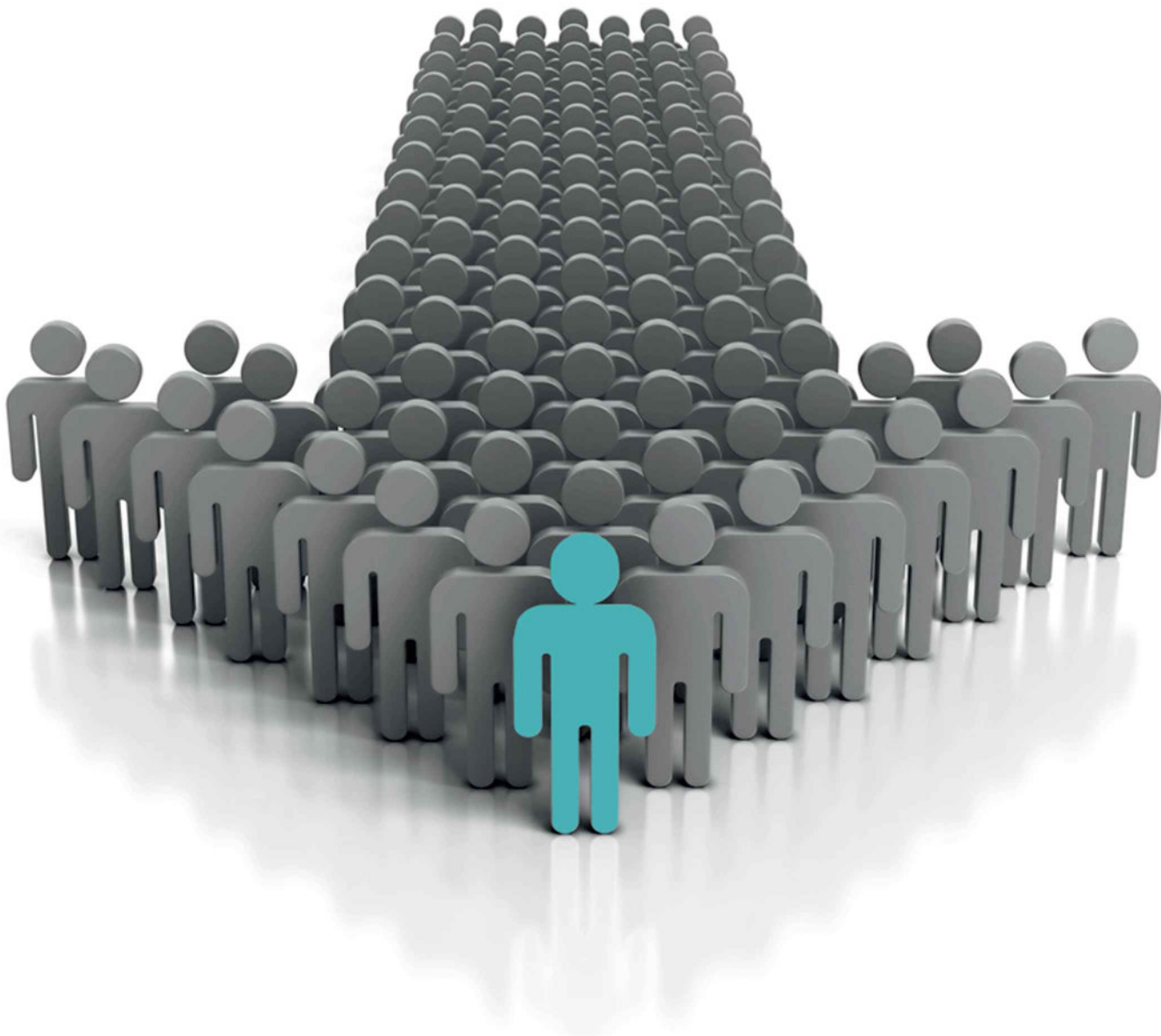
دارای گواهینامه ISO9001
CE

- طراحی و ساخت سیستم های حرارتی و برودتی و تهویه مطبوع
- اولین تولید کننده ابرواشرهای آپارتمانی قابل نصب در سقف کاذب در ایران



■ محصولات

- هواسازهای ابرواشر همراه با کویل گرمایش
- هواسازهای سلولزی همراه با کویل گرمایش
- هواسازهای صنعتی



نمایندگی های مجاز در ایران

سبزوار : عمرانی ۰۹۱۵۹۲۶۱۶۰۱

اصفهان: ۰۳۱ ۳۲ ۳۴۳ ۴۴۴

نریمانی ۰۹۱۳ ۱۱۷ ۶۷۹۷

یزد : ۰۳۵ ۳۵ ۲۶۷ ۱۸۴
حاج میرزاده ۰۹۱۳ ۳۵۹ ۴۲۶۳

تبریز : ۰۴۱ ۳۵ ۵۷۰ ۳۲۹

فولادوند ۰۹۱۴ ۳۱۳۰ ۱۸۵

کرمانشاه : ۰۸۳ ۳۸ ۳۸۱ ۶۹۳
زارع ۰۹۱۸ ۱۳۱ ۴۵ ۱۵

مشهد : عمرانی ۰۹۱۵۹۲۶۱۶۰۱

سنندج :
دستگیر ۰۹۱۸ ۷۷۰ ۷۰ ۹۲

کرمان : ۰۳۴۳ ۲۲۵ ۰۰ ۲۷

امیری ۰۹۱۳ ۳۴۴ ۶۴۹۴

خراسانی ۰۹۱۳ ۱۹۱۲۰ ۳۴

تیرا پیر

مقدمه

بالا بودن هزینه های سنگین نصب و راه اندازی سیستمهای تهویه مطبوع مرکزی در برجها و آپارتمانها، شرکت **تیرا پیر** را بر آن داشت که پس از سالها تلاش و تجربه، به مدد کارشناسان متخصص و کار آزموده برای نخستین بار در ایران موفق به طراحی و تولید هواسازهای مستقل آپارتمانی (ایر واشر) سقفی گردد. در مرحله بعد انواع دیگر هواساز از جمله هواسازهای ایستاده با کویل گرمایشی ساخته شد. به صورتیکه در هر واحد مستقل آپارتمانی با پرداخت هزینه بسیار پایین و بدون نیاز به دستگاههای رادیاتور و فن کویل، تنها از طریق شبکه کانالهای هوا، گرمای دلپذیر زمستان و سرمای مطبوع تابستان با حفظ رطوبت مناسب در تمام فصول به خوبی فراهم سازد.

مزایای دستگاه هواساز سقفی با کویل گرمایشی

- مختص واحدهای آپارتمانی مسکونی و اداری و تجاری
- کنترل دقیق دما و رطوبت در تمام فصول سال
- استقلال واحد ها در یک ساختمان
- عدم اشغال زیر بنای ساختمان
- تسهیل عملیات ساختمانی
- سرویس و نگهداری آسان
- پایین بودن برق مصرفی**
- نصب و راه اندازی سریع
- کاهش هزینه ها

ظرفیت

هواسازهای مستقل آپارتمانی **تیرا پیر** در مدل ها و ظرفیتهای گوناگون با در نظر گرفتن نیاز گرمایشی و سرمایشی و زیر بنای واحد های مسکونی و یا اداری طراحی و یا تولید می شوند.



استانداردهای طراحی و ساخت

طراحی بخش هوادهی بر اساس استاندارد کارخانه نیکوترای ایتالیا می باشد و از پروانه های سانتریفوژ (از نوع تیغه به سمت جلو) تشکیل شده است و بگونه ای که فشار استاتیکی (فشار هواسازی) متناسب با افت فشار در طول مسیر کانال کشی در هر پروژه طراحی و ساخته می شود .

کویل های حرارتی بر اساس استانداردهای کنترادوی ایتالیا تهیه گردیده و تا فشار ۲۰۰ پوند بر اینچ مربع تست هیدرولیکی شده اند. بدنه دستگاه در دو نوع یک جداره و دو جداره با عایق حرارتی و صوتی ارائه می گردد.

طراحی بدنه دستگاه و مجموعه سیستم تعلیق به نحوی صورت گرفته است که کلیه ارتعاشات و لرزشها توسط لاستیکهای لرزه گیر به کلی از از بین می روند.

شاسی داخلی از پروفیل های استاندارد بوده و بدنه خارجی با رنگ کوره ای پوشیده شده است.

طراحی هواسازهای مستقل آپارتمانی به نحوی است که تمامی مراحل سرویس و نگهداری دستگاه از یک سمت به آسانی امکان پذیر است .

ضمانت و خدمات پس از فروش

کلیه تجهیزات تولیدی پس از نصب و راه اندازی برای مدت یکسال تضمین می گردند. شرکت **تهیه سیر** با استفاده از کادر فنی و مجرب خدمات پس از فروش خود را در تمامی نقاط کشور در حداقل زمان ارائه می نماید.

TAHVIEH SEPEHR

Manufactory Building



product line 1 (vertical type)



product line 1 (ceiling type)



product line 1 (ceiling type)



product line 2 (vertical type)



product line 1 (roof type)

Manufacturing Units



The Quality Control Ceiling Type (air Handling)



Control Panel For Testing Section



the equipment of roll forming (the frame of box)



Reservoir For Ventilator



Reservoir For Coil



the equipment of roll forming (the frame of box)

Air Washer With Heating Coil



■ مدل سقفی
نصب در سقف کاذب



■ مدل ایستاده



■ مدل پشت بامی

Technical Details

امکان طراحی و ساخت تا ظرفیت ۵۰۰۰۰ CFM

جدول فنی هواسازهای سل ایرواشر با کویل گرمایشی مدل‌های سقفی، ایستاده، پشت بامی

هوادهی CFM	توان مصرفی الکترومپ A	توان مصرفی الکتروموتور A	سایز لوله تخلیه Inch	سایز لوله پرکن Inch	اتصال لوله آب گرم کویل Inch	دبی کویل گرمایشی gpm	افت فشار در کویل F	ظرفیت گرمایشی Btu/hr	شرح مدل
2000	0/82	2	1"	1/2	1	4	2/8	Min 40000	AO-C2000JC
					1	6	3/5	Max 60000	AO-V2000JC
2500	0/82	2/5	1"	1/2	1	5	3	Min 50000	AO-C2500JC
					1	8	4	Max 80000	AO-V2500JC
3000	0/82	2/73	1"	1/2	1	6	3/5	Min 60000	AO-C3000JC
					1 ^{1/4}	10	4/3	Max 100000	AO-V3000JC
4500	1/64	4	1"	1/2	1 ^{1/4}	9	4/1	Min 90000	AO-C4500JC
					1 ^{1/4}	15	5/2	Max 150000	AO-V4500JC
6000	1/64	5/46	1"	1/2	1 ^{1/4}	12	4/8	Min 120000	AO-C6000JC
					1 ^{1/4}	20	5/6	Max 200000	AO-V6000JC

Air Washer With Heating Coil

جدول ابعاد دستگاههای هواساز پشت بامی

توضیحات	ارتفاع cm	عرض cm	طول cm	ابعاد / مدل
	۷۰	۷۰	۱۶۰	AO-V2000JC
	۷۰	۸۰	۱۶۰	AO-V2500JC
	۱۰۰	۹۰	۱۸۰	AO-V3000JC
	۱۱۰	۱۲۰	۱۸۰	AO-V4500JC
	۱۰۰	۱۸۰	۱۹۰	AO-V6000JC
	۱۲۰	۱۴۰	۱۹۰	



مدل پشت بامی

جدول ابعاد دستگاههای هواساز سقفی

توضیحات	ارتفاع cm	عرض cm	طول cm	ابعاد / مدل
فن از روبرو هوای تازه از پشت دستگاه	۵۱	۹۵	۱۳۰	AO-C2000JC
فن از روبرو هوای تازه از پشت دستگاه	۵۱	۱۱۰	۱۵۰	AO-C2500JC
ارتفاع کم	۵۱	۱۲۰	۱۶۰	AO-C3000JC
عرض کم	۶۵	۹۰	۱۷۰	AO-C4500JC
	۷۰	۱۱۰	۱۷۵	AO-C4500JC
دو فته	۶۵	۱۷۰	۱۷۰	AO-C6000JC



مدل سقفی
نصب در سقف کاذب

جدول ابعاد دستگاههای هواساز ایستاده

توضیحات	ارتفاع cm	عرض cm	طول cm	ابعاد / مدل
	۱۴۵	۷۰	۷۰	AO-V2000JC
	۱۴۵	۷۰	۸۰	AO-V2500JC
	۱۴۵	۸۰	۸۰	AO-V3000JC
	۱۹۵	۹۰	۹۰	
	۱۵۰	۱۰۰	۱۰۰	AO-V4500JC
	۲۰۰	۱۰۰	۱۱۰	
	۲۰۰	۹۰	۱۵۰	AO-V6000JC



مدل ایستاده

Cellulose With Heating Coil



هواساز با سیستم سرمایش سلولزی و کوئل گرمایشی (بالا زن) قابل نصب در بالکن



فضای مورد نیاز برای دسترسی $L2 \times W3$ می باشد. ابعاد به میلیمتر می باشد.

Model	Dimension								
	L	L1	L2	H	H1	W	W1	W2	W3
AO-V3000GC	800	340	1400	1350	620	800	400	420	1400
AO-V5000GC	1000	430	1600	1500	600	1000	480	550	1600

Technical Details

Model	Description								
	Heating load btu/hr	Pressure drop (ft)	Water flow rate (g.p.m)	Air supply (c.f.m)	Heating connections pipe size (inch)	Make up pipe size (inch)	Drain pipe size (inch)	Ele.current Fan section (A)	Ele.current Pump section (A)
AO-V3000GC	70000	4	7	3000	1	1/2	1	4	0.065
AO-V5000GC	120000	4.8	12	6000	1 ^{1/4}	1/2	1	4	0.130

Cellulose With Heating Coil



هواساز با سیستم سرمایش سلولزی و کوئل گرمایشی (روبروزن) قابل نصب در پشت بام



فضای مورد نیاز برای دسترسی $L2 \times W2$ می باشد. ابعاد به میلیمتر می باشد.

Model	Dimension								
	L	L1	L2	H	H1	H2	W	W1	W2
AO-V3000GC	800	400	1400	1350	620	340	800	420	1400
AO-V5000GC	1000	480	1600	1500	600	430	1000	550	1600

Technical Details

Model	Description								
	Heating load btu/hr	Pressure drop (ft)	Water flow rate (g.p.m)	Air supply (c.f.m)	Heating connections pipe size (inch)	Make up pipe size (inch)	Drain pipe size (inch)	Ele.current Fan section (A)	Ele.current Pump section (A)
AO-V3000GC	70000	4	7	3000	1	1/2	1	4	0.065
AO-V5000GC	120000	4.8	12	6000	1 ^{1/4}	1/2	1	4	0.130



Project Pictures



نصب در سقف کاذب



پروژه امیری فرخی ۱۰ واحد مسکونی



نصب در پشت بام



پروژه فرامرزی ۱۰ واحد مسکونی



نصب در سقف کاذب



پروژه الهی ۱۰ واحد مسکونی

هواساز سقفی با سیستم

سل ابروآشر و کویل گرمایشی با ارتفاع و ابعاد مناسب با سقف کاذب



مشخصات هواساز

عایق بدنه : از نوع پلی فوم

جنس سلولر رطوبت زنی : ۱- پد سلولوزی

محل نصب دستگاه : زیر سقف بالکن یا زیرسقف اتاق هواساز

فیلتر : دارای فیلتر ورودی هوا از نوع الیاف قابل شستشو

الکتروموتور : کوپله مستقیم بدون پولی تسمه و پروانه

رنگ بدنه و تشتک : از نوع رنگ پودری الکترواستاتیک در بدنه و اپوکسی صنعتی در تشتک

کنترل کننده دستگاه : مجهز به کلید کنترل حجم هوادهی و کنترل دما

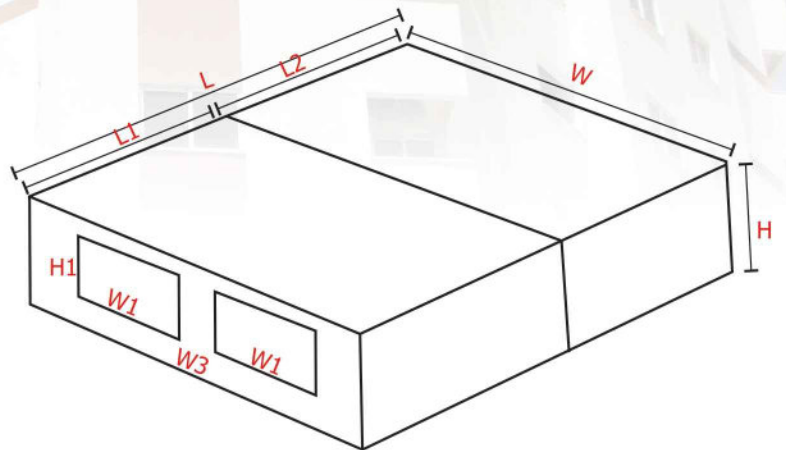
Technical Details

Description Model	Heating load btu/hr	pressure Drop (ft)	Water Flow rate (g.p.m)	Air Supply (c.f.m)	Heating Connections pipe size (inch)	Makeup pipe size (inch)	Drain pipe size (inch)	Ele. current Fan section (A)	Ele.current ele.pump (A)
AO-C2000GC	50000	3/8	5	2000	1	1/2	1	2.00	0.82
AO-C4000GC	120000	5/5	12	4000	1 1/4	1/2	1	4.00	0.82

Model	طول	عرض
AO-C2000GC	200	115
AO-C4000GC	200	200

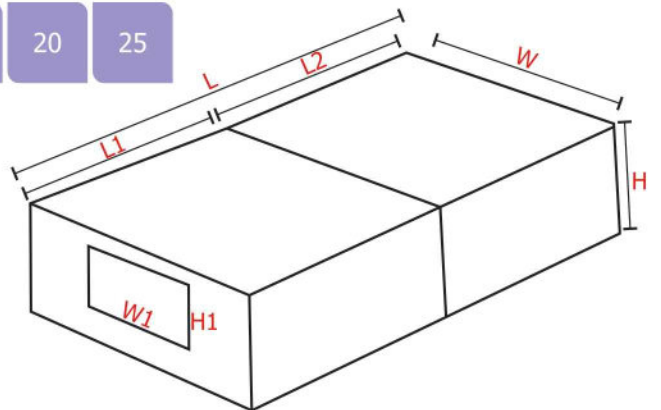
حداقل ابعاد فضای نصب مفید لازم
در هر مدل پس از اتمام نازک کاری

Model	L1	L2	L	W	H	W1	W2	W3	H1
AO-C4000GC	85	85	170	170	50	40	40	45	30



هواسازهای سلولز با ارتفاع ۵۰ سانتیمتر

Model	L1	L2	L	W	H	W1	W2	W3	H1
AO-C2000GC	85	85	170	110	45	25	25	20	25





Project Pictures

پروژه مدائن ۲۰۰۰ واحد مسکونی



Project Pictures

پروژه علوم پزشکی ۱۵۰۰ واحد مسکونی



Project Pictures



Project Pictures



پروژه زادسر
۲۴ واحد مسکونی



پروژه قربانی
۲۸ واحد مسکونی



پروژه بنی تبا
۴۸ واحد مسکونی





پروژه سعادت‌مند

۶ دستگاه



پروژه شاداب کیا

۶ دستگاه



پروژه اکبریان

۱۰ دستگاه



پروژه تفرشی

۱۱ دستگاه



پروژه رضا مشکانی

۸ دستگاه

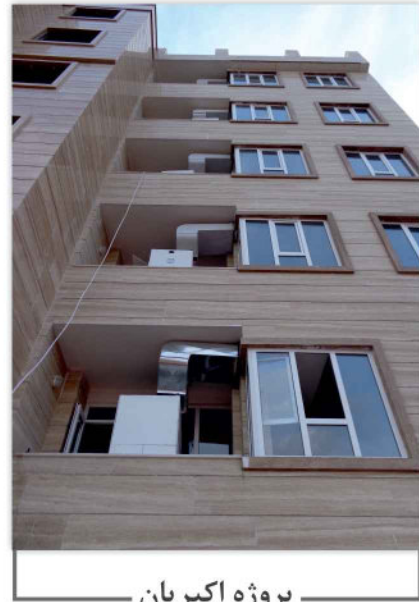


پروژه رضا مشکانی

۱۲ دستگاه



پروژه ملایبی
دستگاه ۱۰



پروژه اکبریان
دستگاه ۱۰



پروژه کارگری
دستگاه ۳



پروژه یوسفی
دستگاه ۱۰



پروژه مشکانی
دستگاه ۸



پروژه نامدار
دستگاه ۴



علوم پزشکی ۱۶۴ دستگاه



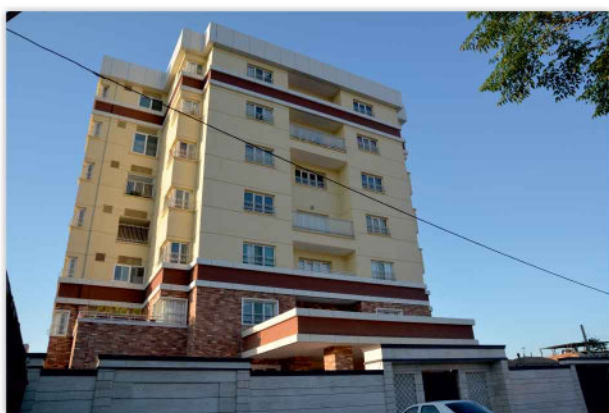
شهرداری ۱۳ دستگاه



صدا سیما ۲۰۰ دستگاه



مهندس ابراهیمی ۱۷ دستگاه



مهندس مرتضوی ۴۰ دستگاه



مجتمع تجاری گنبد کویر ۱۴ دستگاه



دکتر ذبیهی
۱۴ دستگاه



مهندس عرب نژاد
۱۴ دستگاه



مهندس طهماسبی
۲۰ دستگاه



دکتر زارعی
۶ دستگاه



مهندس حدادزاده
۲۴ دستگاه



مهندس بهزادفر
۶ دستگاه



پروژه مهندس عندلیب

۸ دستگاه



پروژه دادگستری

۱۱۰ دستگاه



پروژه میرآزاده

۱۲ دستگاه



پروژه کلاهی

۱۶ دستگاه



پروژه مهندس آبرون

۶ دستگاه



پروژه مهندس صادقی

۱۴ دستگاه



پروژه عباسی
۲۱ دستگاه



پروژه مهندس خاش
۵ دستگاه



پروژه مهندس تلگردی
۱۲ دستگاه



پروژه مهندس فرتاج
۵ دستگاه

Project Pictures



پروژه سیمرغ
۸۸ واحد مسکونی



پروژه شهری
۲۴ واحد مسکونی



پروژه امامی
۲۴ واحد مسکونی





**Apt. 2, No. 8, Zohreh Alley,
Mofatteh Ave., Tehran-Iran
Tel & Fax :(98) 21 88303205
88313094-88844331
www.tahviah-sepehr.com
info@tahviah-sepehr.com**

**تهران
خیابان مطهری خیابان مفتح
خیابان زهره پلاک ۸ واحد ۲
۸۸۳۰۳۲۰۵ - ۸۸۸۴۴۳۳۱
۸۸۸۲۵۶۲۸ - ۸۸۳۱۳۰۹۴
www.tahviah-sepehr.ir
info@tahviah-sepehr.ir**