



# تهویه سپهر

سوپر کولرهای شرکت

شرکت با مسئولیت محدود  
طراحی و ساخت هواسازهای سرمایشی و گرمایشی و تهویه مطبوع

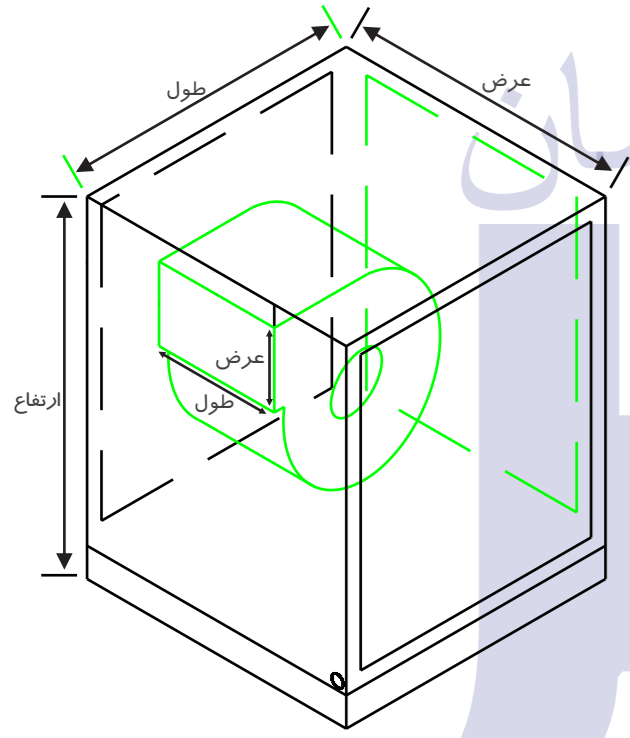
شرکت تهویه سپهر آسمان  
دفتر مرکزی : شهرک صنعتی شمس آباد بلوار استقلال  
بلوار میخک هفتم پلاک ۱  
تلفن: ۰۲۱ ۸۸۸۲۵۶۲۸-۸۸۳۲۲۰۱۱-۸۸۳۱۳۰۹۴

# سوپر کولر ایستاده

## السوبر مبرد الوقوفی

### مزایای سوپر کولر

- داری کلید کنترل حجم هوای متغییر یا سیستم VAV
- حذف تسمه پولی مجهز به سیستم Direct Drive
- تا ۳۶٪ خنک تر از کولر آبی معمولی در طول فصل تابستان
- قابلیت تصفیه هوا و حذف ریزگردها با فیلترهای تصفیه هوا ( بنا به درخواست خریدار ) مدل Special
- قابلیت شستشو فیلترها
- سرویس و نگهداری آسان
- تامین هوای تازه Fresh Air
- مصرف برق متناسب با حجم هوادهی (Dimmer)
- طراحی زیبا متناسب با سوپر کولرهای کشور اسپانیا
- Compressed Cellulose
- داری عایق حرارتی جهت جلوگیری از اتلاف انرژی



### مزیت و خصائص السوبر مبرد :

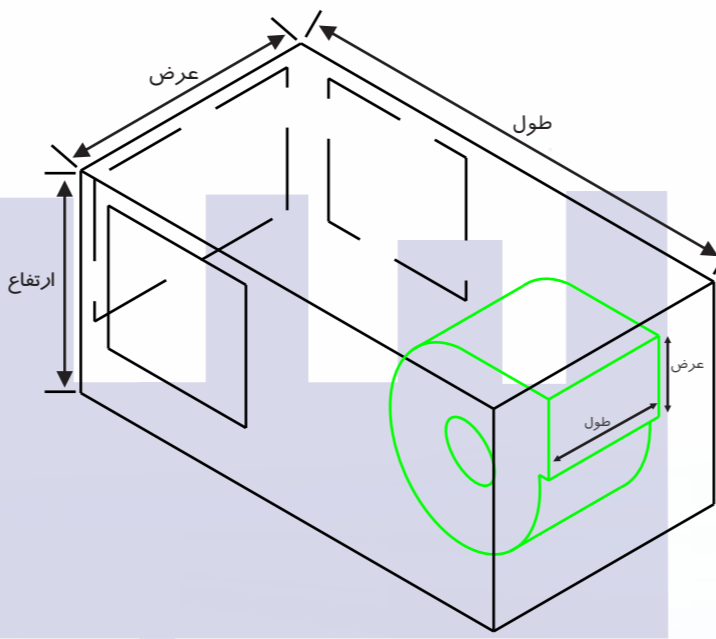
- یتملك مفتاح تحكم بحجم الهواء متغیر أو نظام VAV
- الغاء وحذف الحزام الناقل للحركة مجهز بنظام Direct Drive
- أبرد من المبرد المائي العادي حتى نسبة ۳۶ % خلال طول الفصل.
- إمكانية تنقية وتصفية الهواء و إزالة الغبار الناعم.
- امكانية غسل المرشحات والفلاتر.
- خدمة و صيانة سهلة و مريحة .
- توفير هواء طري و طازج Fresh air
- استهلاك الكهرباء يتناسب مع حجم إعطاء و تدفق الهواء (Dimmer)
- تصميم جميل يتناسب مع أفضل المبردات في بلد اسبانيا.
- السليولز المضغوط Compressed cellulose.

# سوپر کولر سقفی

## السوبر مبرد السقفی

### مزایای سوپر کولر

- داری کلید کنترل حجم هوای متغییر یا سیستم VAV
- حذف تسمه پولی مجهز به سیستم Direct Drive
- تا ۳۶٪ خنک تر از کولر آبی معمولی در طول فصل تابستان
- قابلیت تصفیه هوا و حذف ریزگردها با فیلترهای تصفیه هوا ( بنا به درخواست خریدار ) مدل Special
- قابلیت شستشو فیلترها
- سرویس و نگهداری آسان
- تامین هوای تازه Fresh air
- مصرف برق متناسب با حجم هوادهی (Dimmer)
- طراحی زیبا متناسب با سوپر کولرهای کشور اسپانیا
- Compressed Cellulose
- قابل نصب در سقف بالکن و عدم اشغال فضای بالکن
- داری عایق حرارتی جهت جلوگیری از اتلاف انرژی



### مزیت و خصائص السوبر مبرد السقفی:

- یتملك مفتاح تحكم بحجم الهواء متغیر أو نظام VAV
- الغاء وحذف الحزام الناقل للحركة مجهز بنظام Direct Drive
- أبرد من المبرد المائي العادي حتى نسبة ۳۶ % خلال طول الفصل.
- إمكانية تنقية وتصفية الهواء و إزالة الغبار الناعم.
- امكانية غسل المرشحات والفلاتر.
- خدمة و صيانة سهلة و مريحة .
- توفير هواء طري و طازج Fresh air
- استهلاك الكهرباء يتناسب مع حجم إعطاء و تدفق الهواء (Dimmer)
- تصميم جميل يتناسب مع أفضل المبردات في بلد اسبانيا.
- السليولز المضغوط Compressed cellulose.
- إمكانية تركيب في سقف الشرفة أو البلكون و عدم اشغال أو احتلال مساحة الشرفة.

### Technical Data

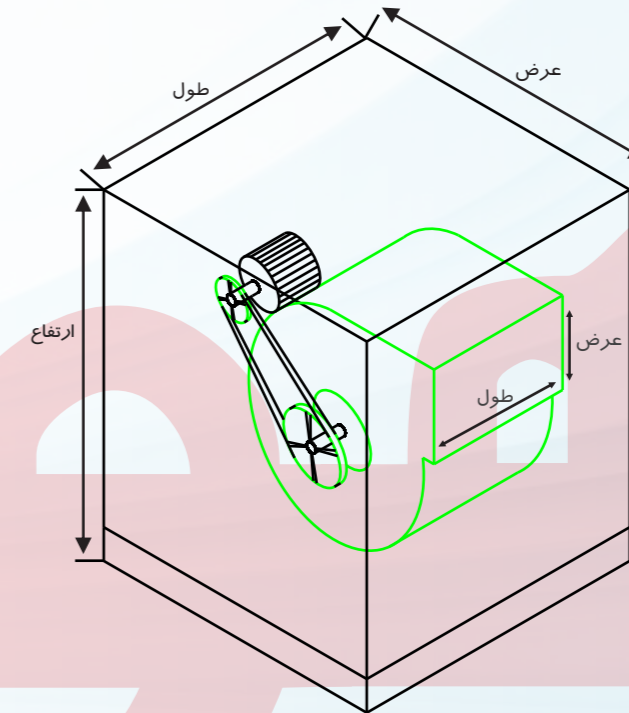
Model	Cooling	Electrical	Air Flow cfm (m3/h)	Dimensions /cm Height,Length,Width	Supply Dimensions	Weight + Water
5000	Evaporative تبخیری	1ph 220v-5A	3250 5000	65x160x80	ابعاد دهانه فن 40x40	70+60
7000	Evaporative تبخیری	1ph 220v-6A	4550 7000	70x170x90	ابعاد دهانه فن 47x42	90+60

# کولر سلولزی ایستاده

## مبرد السليولز

### مزایای کولر سلولزی

- تا ۳۰٪ خنک تر از کولر آبی معمولی در طول فصل تابستان
- سرویس و نگهداری آسان
- تامین هوای تازه Fresh air
- الکتروموتور و انتقال قدرت تسمه و پولی
- طراحی زیبا متناسب با سوپر کولرهای کشور اسپانیا
- Compressed Cellulose



### مزیت و خصائص مبرد :

- أبرد من المبرد المائي العادي حتى نسبة ۳۰ % خلال طول الفصل.
- خدمة و صيانة سهلة و مريحة .
- توفير هواء طري و طازج Fresh air
- تصميم جميل يتناسب مع أفضل المبردات في بلد اسبانيا.
- السليولز المضغوط Compressed cellulose.

### Technical Data

Model	Cooling	Electrical	Air Flow cfm (m3/h)	Dimensions /cm Height,Length,Width	Supply Dimensions	Weight + Water
5000	Evaporative تبخیری	1ph 220v-4.6A	3200 5000	110x85x85	ابعاد دهانه فن 40x40	70+60
7000	Evaporative تبخیری	1ph 220v-5.1A	4400 7000	120x90x90	ابعاد دهانه فن 47x42	80+60

### Technical Data

Model	Cooling	Electrical	Air Flow cfm (m3/h)	Dimensions /cm Height,Length,Width	Supply Dimensions	Weight + Water
5000	Evaporative تبخیری	1ph 220v-5A	3250 5000	100x85x85	ابعاد دهانه فن 40x40	70+60
7000	Evaporative تبخیری	1ph 220v-6A	4550 7000	110x90x90	ابعاد دهانه فن 47x42	80+60